

Tâches professionnelles :

A4-T2 : Réceptionner les supports et lots précédents, implanter l'ouvrage

C1-2. Calculer, modéliser et interpréter les résultats

Contrôler et réceptionner les supports et implanter les appuis de la structure bois sur le support

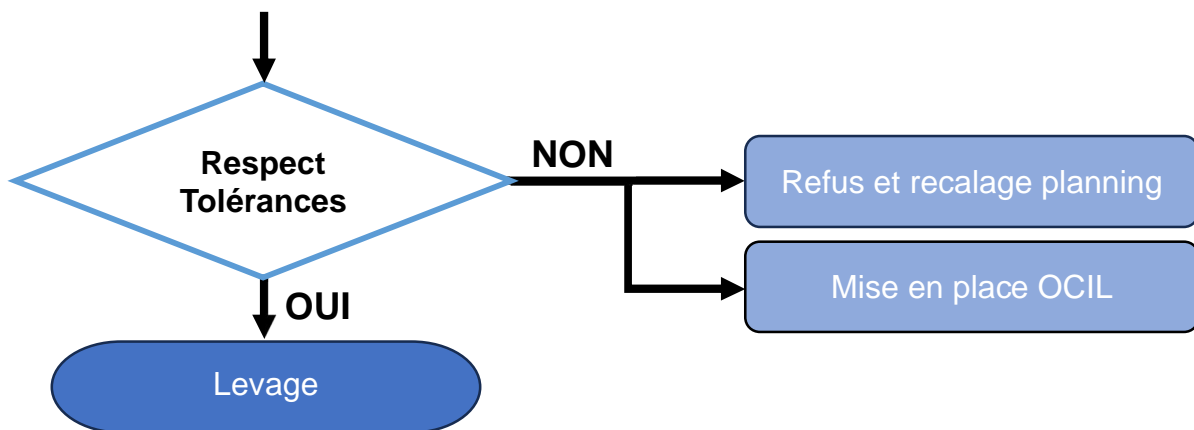
L'implantation des supports est validée ou non, au vu des tolérances admises par les documents de prescription
L'implantation des appuis respecte les dimensions du plan dans les tolérances admises.

➤ Réception des supports en béton ou maçonnerie

Les tolérances des supports définies dans les DTU des ouvrages maçonnés peuvent ne pas correspondre aux tolérances acceptables pour recevoir correctement un ouvrage en bois.

Un ouvrage complémentaire d'interface localisé (OCIL) peut être nécessaire pour parvenir à ces tolérances. Dans ce cas, cet OCIL est précisé dans les documents particuliers du marché.

L'ouvrage complémentaire d'interface localisé complète les recommandations des NF DTU relatifs aux ouvrages support et aux ouvrages supportés.

**➤ Tolérances pour les surfaces horizontales de type dalle ou dallage**

▪ Planéité horizontale du support

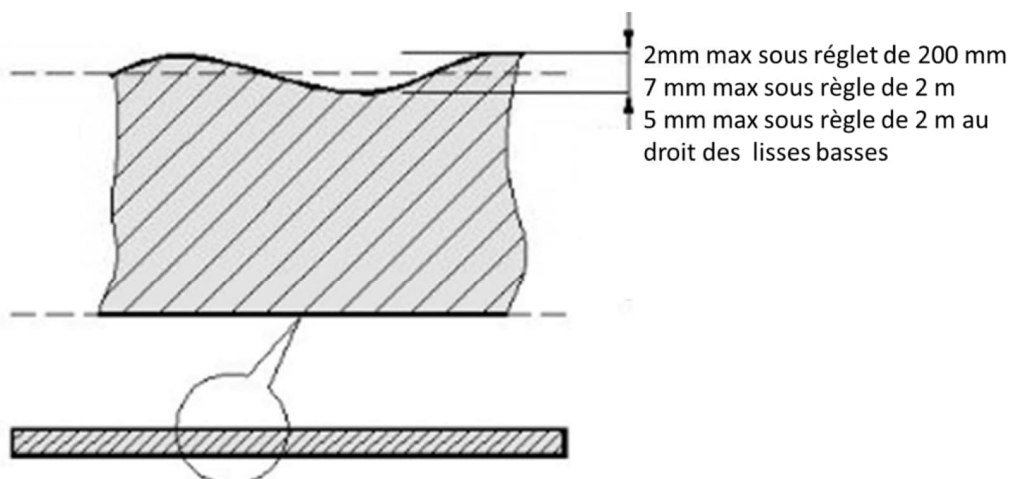


Figure 3 Tolérance de planéité locale du support

- Planéité globale

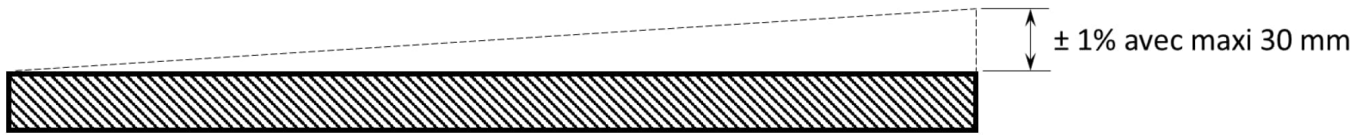
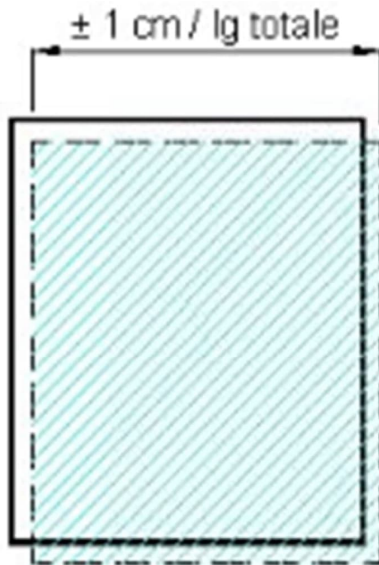


Figure 4 Tolérance de planéité globale du support

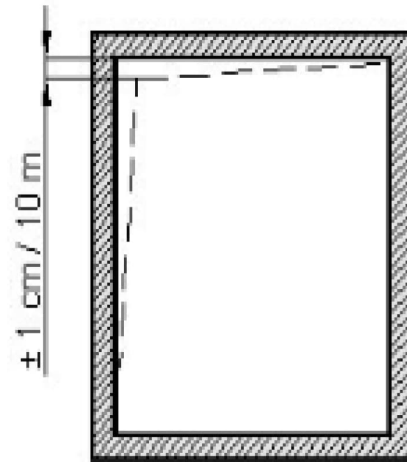
- Dimension de la dalle (longueur, largeur)



Longueurs et largeurs : +/- 1 cm

Figure 5 Tolérances en plan

- Equerrage



Equerrage : +/- 1 cm sur 10 mètres

Figure 6 Tolérances de l'équerrage

- Rectitude en bord de dalle

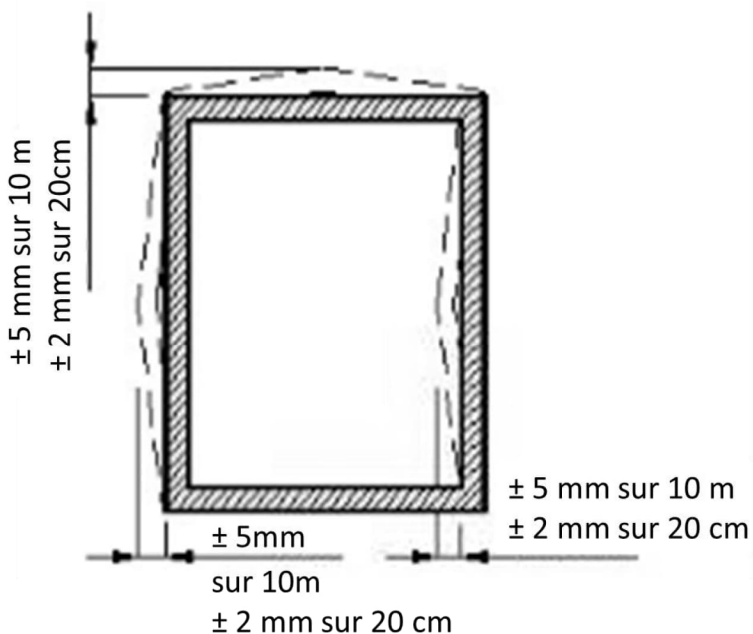
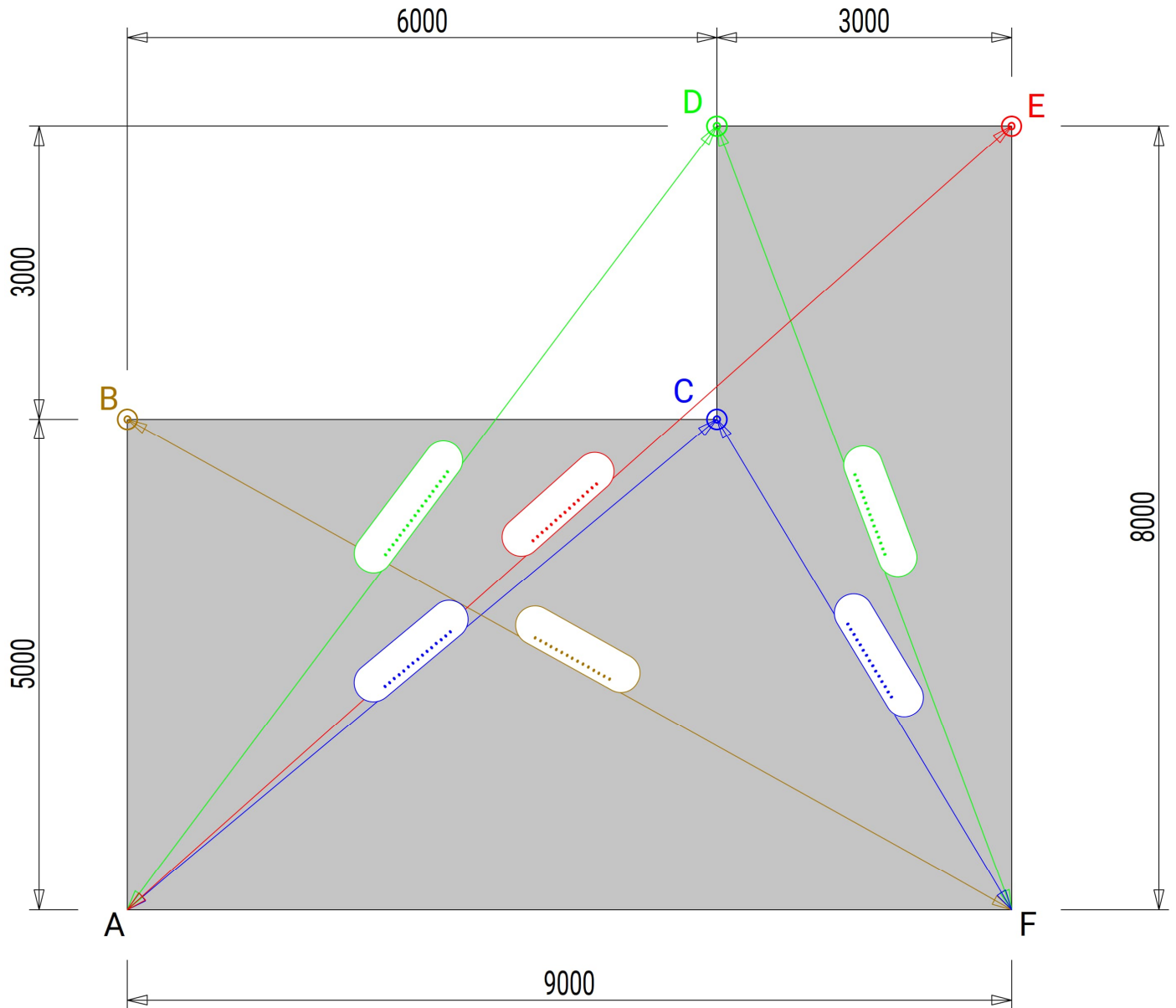


Figure 7 Tolérances de rectitude en bord de dalle

➤ Travail à faire

▪ Partie 1 : Réception

1. Calculer et compléter les cotes de contrôle des dimensions en plan de la dalle suivante :



2. Proposer un mode opératoire de contrôle de la dalle sur chantier, au départ de A :

Etape	Mesure entre point	Et point	Valeur attendue (mm)	Valeur mesurée (mm)	Longueur valide oui/non	Angle valide oui/non
1	A	F	9000			
2	A	B	5000			
3	F	B	10296			
4	B	C	6000			
5	A	C	7810			
6	C	D	3000			
7	A	D	10000			
8	D	E	3000			
9	A	E	12042			
10	E	F	8000			
11	C	F	5831			

3. Compléter le Procès-verbal de réception des dalles (exemple oppbtp)