

Tâches professionnelles :

A4-T2 : Réceptionner les supports et lots précédents, implanter l'ouvrage

C1-2. Calculer, modéliser et interpréter les résultats

Contrôler et réceptionner les supports et implanter les appuis de la structure bois sur le support

L'implantation des supports est validée ou non, au vu des tolérances admises par les documents de prescription
L'implantation des appuis respecte les dimensions du plan dans les tolérances admises.

➤ **Réception des supports en béton ou maçonnerie**

Les tolérances des supports définies dans les DTU des ouvrages maçonnés peuvent ne pas correspondre aux tolérances acceptables pour recevoir correctement un ouvrage en bois.

Un ouvrage complémentaire d'interface localisé (OCIL) peut être nécessaire pour parvenir à ces tolérances. Dans ce cas, cet OCIL est précisé dans les documents particuliers du marché.

L'ouvrage complémentaire d'interface localisé complète les recommandations des NF DTU relatifs aux ouvrages support et aux ouvrages supportés.

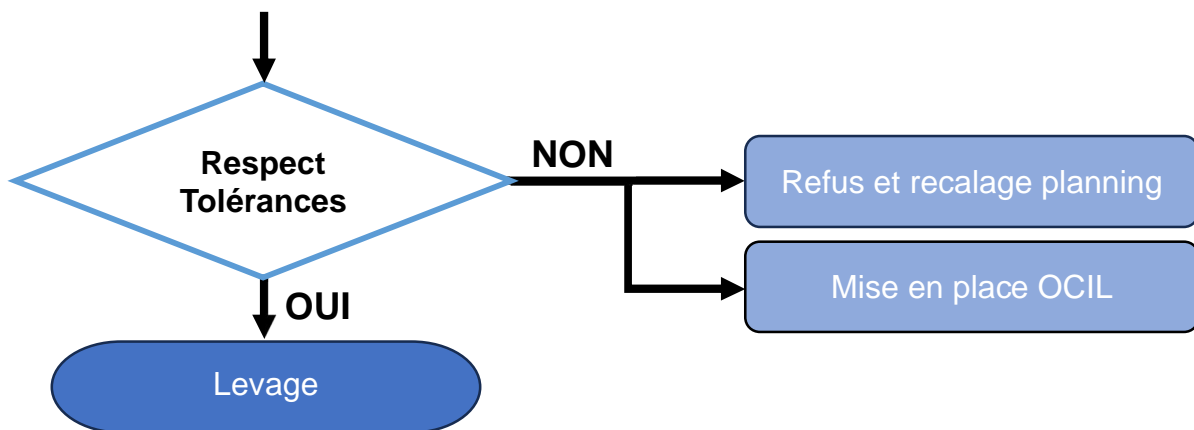
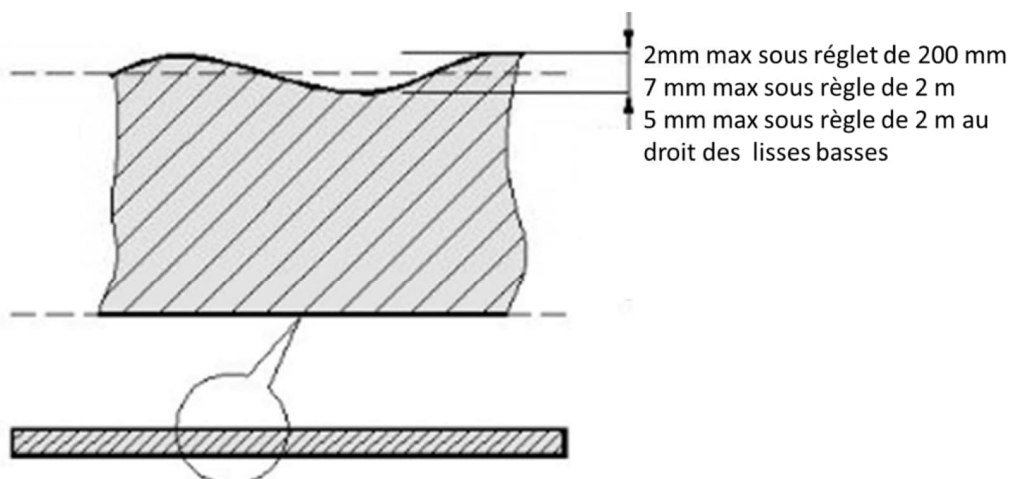
➤ **Tolérances pour les surfaces horizontales de type dalle ou dallage**▪ **Planéité horizontale du support**

Figure 3 Tolérance de planéité locale du support

- Planéité globale

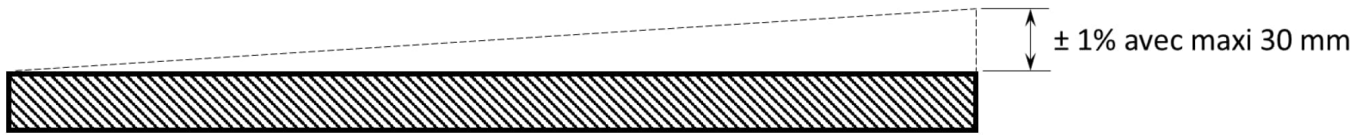
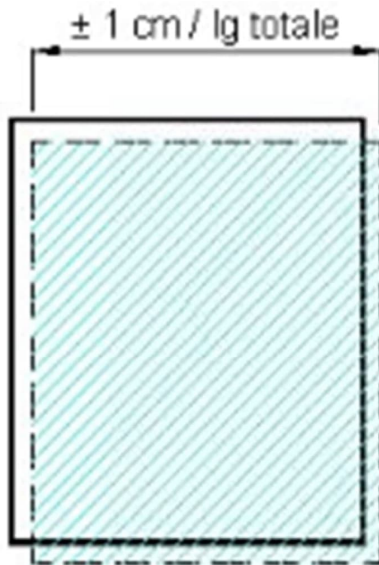


Figure 4 Tolérance de planéité globale du support

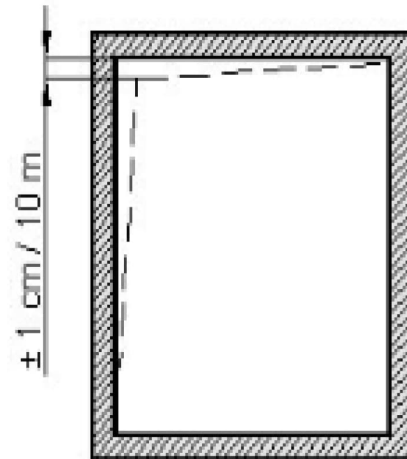
- Dimension de la dalle (longueur, largeur)



Longueurs et largeurs : +/- 1 cm

Figure 5 Tolérances en plan

- Equerrage



Equerrage : +/- 1 cm sur 10 mètres

Figure 6 Tolérances de l'équerrage

- Rectitude en bord de dalle

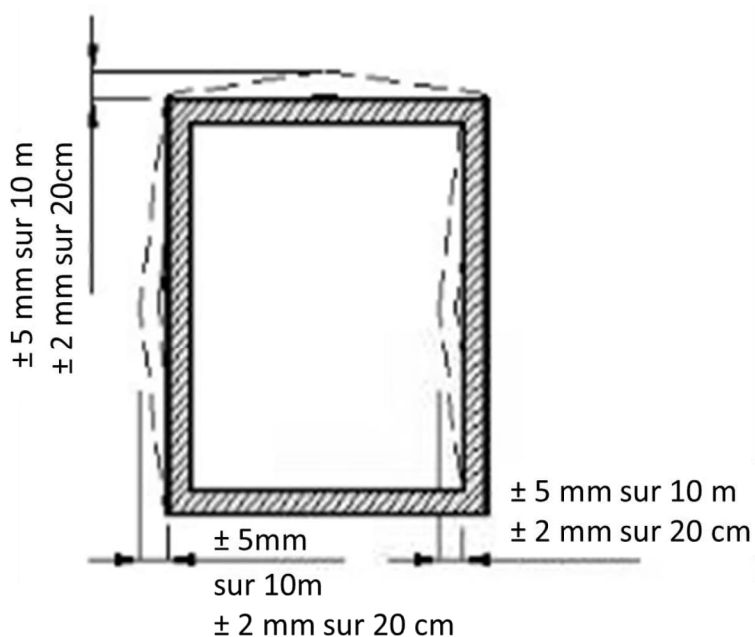
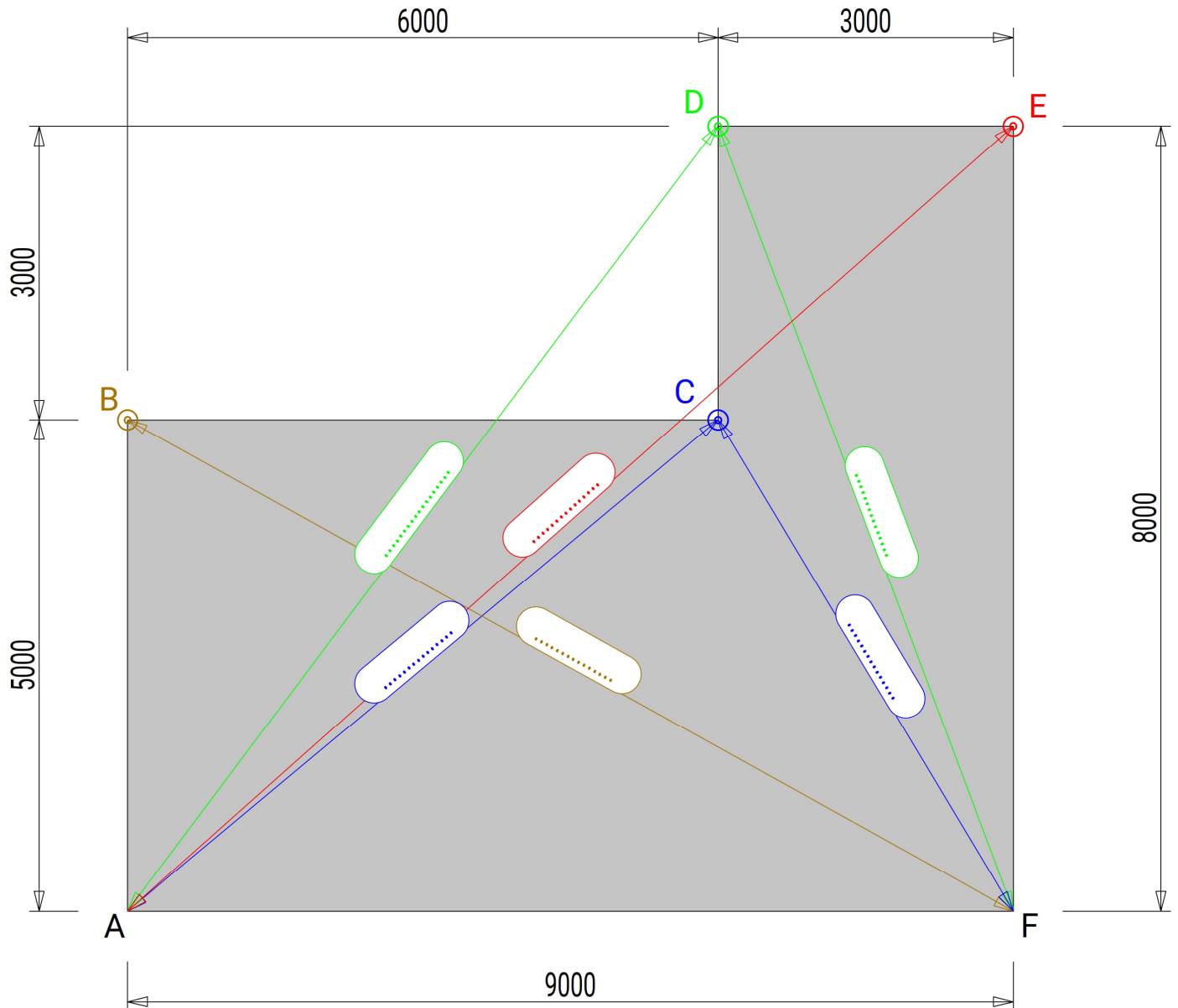


Figure 7 Tolérances de rectitude en bord de dalle

➤ Travail à faire

▪ Partie 1 : Réception

1. Calculer et compléter les cotes de contrôle des dimensions en plan de la dalle suivante :



2. Proposer un mode opératoire de contrôle de la dalle sur chantier, au départ de A :

Etape	Mesure entre point	Et point	Valeur attendue (mm)	Valeur mesurée (mm)	Longueur valide oui/non	Angle valide oui/non
1						
2						
3						
4						
5						
6						
7						
8						
9						
10						
11						

3. Ouvrir le fichier suivant sur : échange/travail/morel/reception_implantation

- dalle_reception.3d

4. Compléter le procès-verbal de réception des dalles joint en annexe avec l'étude du modèle 3d de la dalle. Noter les valeurs relevées, les différences constatées avec le plan de la partie 1 et si elles sont supérieures aux tolérances acceptées/

5. Valideriez-vous la réception de la dalle ?

RÉCEPTION DE DALLE

Cette fiche définit les étapes de vérification des supports.



Contrôles à effectuer	Méthodes	Exigences DTU 31.2	Résultats (écarts)	Observations et suite à donner	Date et visa	Vérification des reprises
Planéité en périphérie	règle	5mm/2m				
Planéité aux emplacements des poteaux	règle	7mm/2m				
Planéité générale et état général de la dalle (désaffleurs, bullages...)	laser auto. visuel	±1% maxi 30mm				
Dimensions	Mesures des côtes (dim.) et des diagonales (ég.) avec décamètre (20 m) ou laser-mètre	± 1 cm				
Équerrage	décamètre	± 1 cm/10 m				
Alignement des murs (rectitude des bords en plan)	Cordeau ou décamètre	±5mm/10m				
Autres (emplacement des réseaux...)	Visuel et mètre					

Établi par M.

Fait à

le

Signature